



LIBERTY[®] ORIGINAL & URBAN

ANNEXE

« Protocole de pose en bâtons rompus »

Nota : les dessins fournis dans le présent guide sont donnés à titre indicatif dans le but d'illustrer les textes explicatifs qui seuls font foi.

Cette présente annexe a pour but de guider les poseurs dans la mise en œuvre des lames en bâtons rompus (pose dite en chevron).

Ce document ne se substitue pas aux guides de pose LIBERTY[®] Original et LIBERTY[®] Urban mais vient en complément de ces documents.

I. Étape 1

► Tracez un axe de repérage avec précision (ici représenté par l'axe **A**) en divisant la longueur de la pièce en deux parties égales.

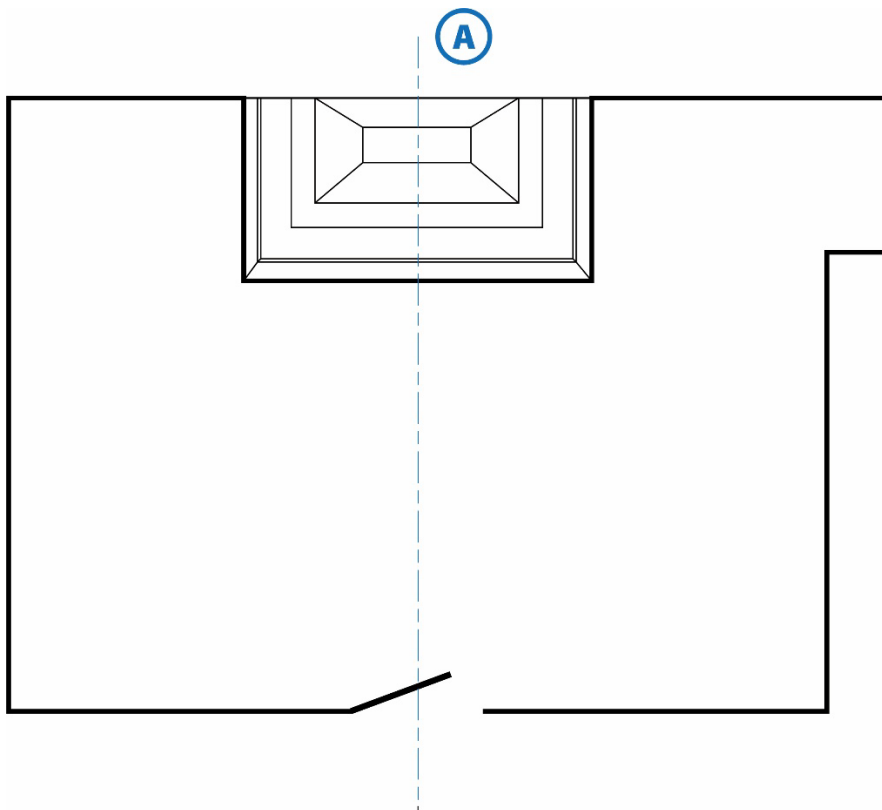


Schéma étape 1

II. Étape 2

► Tracez un axe de démarrage (représenté par l'axe **B**) à gauche de l'axe **A** et parfaitement parallèle à ce dernier décalé de X cm selon le format ci-dessus :

- lame **18 x 120 cm** => décalage de **6,4 cm**
- lame **10,16 x 91,44 cm** => décalage de **3,6 cm**
- lame **20,80 x 124,30 cm** => décalage de **7,3 cm**
- lame **18,70 x 122,70 cm** => décalage de **6,6 cm**

(*) **Nota** : sur le schéma « X » correspond au décalage spécifié ci-dessus par rapport au format installé.

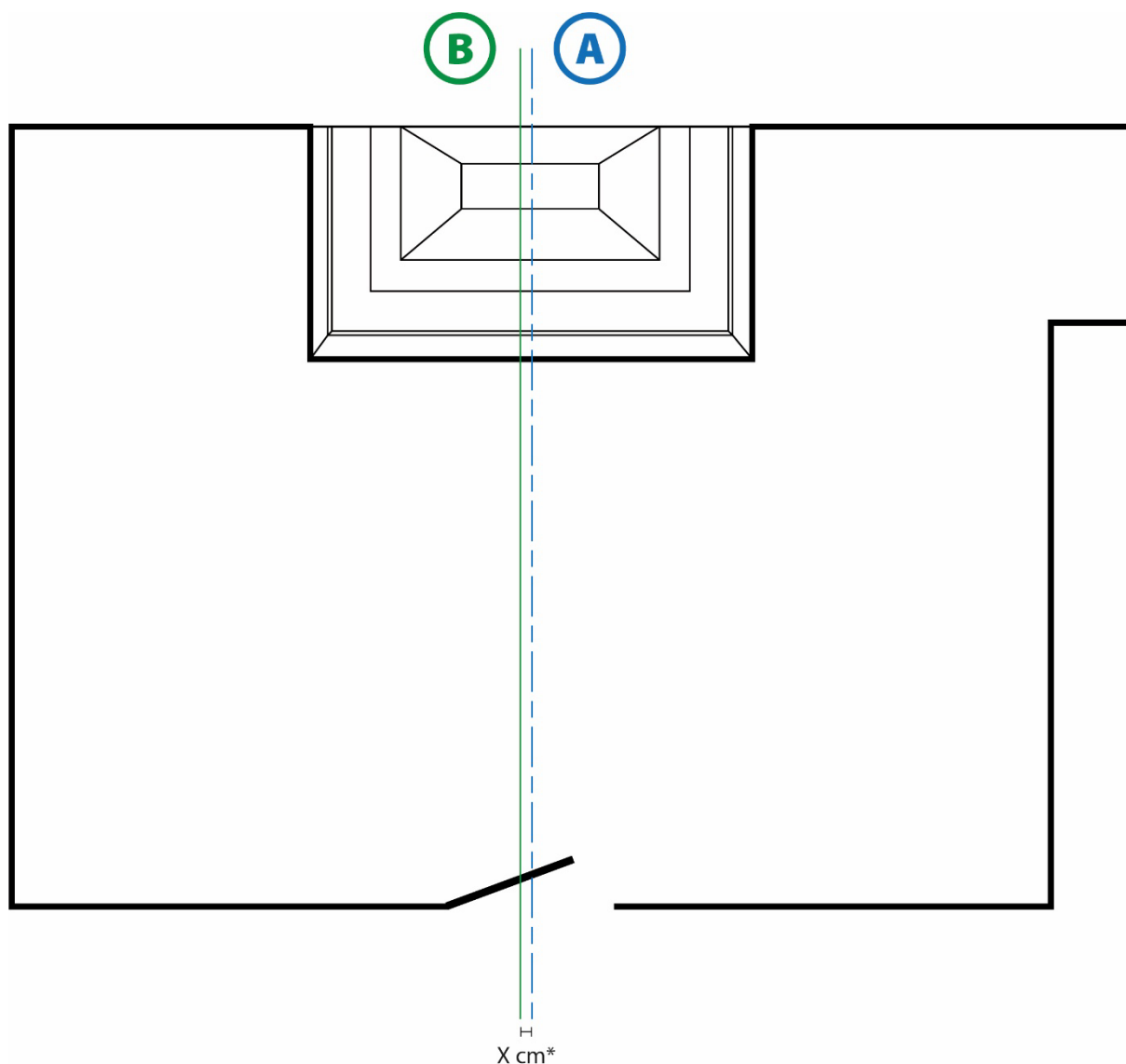


Schéma étape 2

III. Étape 3

► Posez la première lame.

L'axe d'implantation **A** passe toujours par le centre du petit côté.

L'axe de pose **B** passe toujours à la pointe de la lame.

(*) **Nota** : sur le schéma « X » correspond au décalage spécifié à l'étape 2 par rapport au format installé.

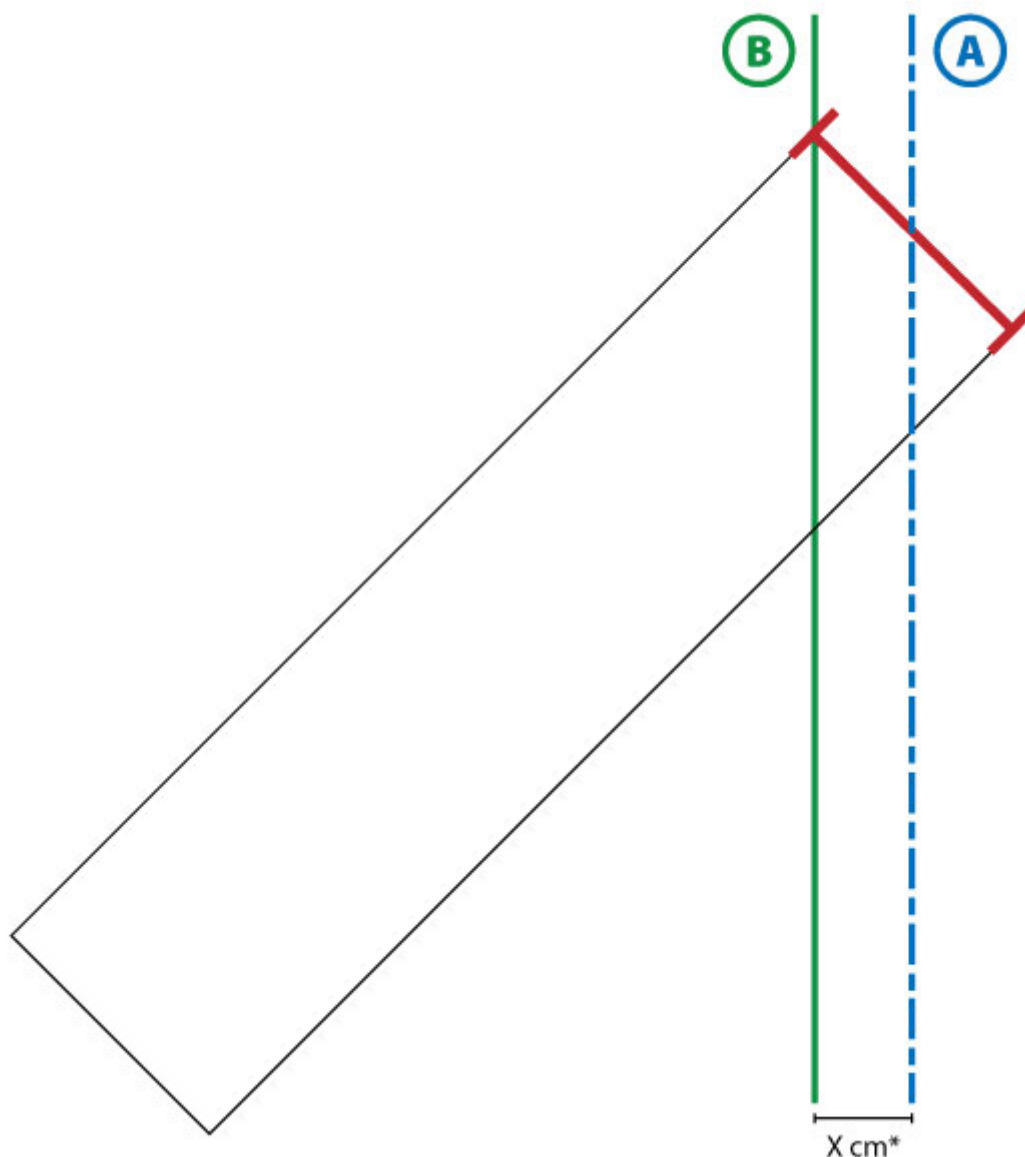


Schéma étape 3

(*) **Nota** : sur le schéma « X » correspond au décalage spécifié à l'étape 2 par rapport au format installé.

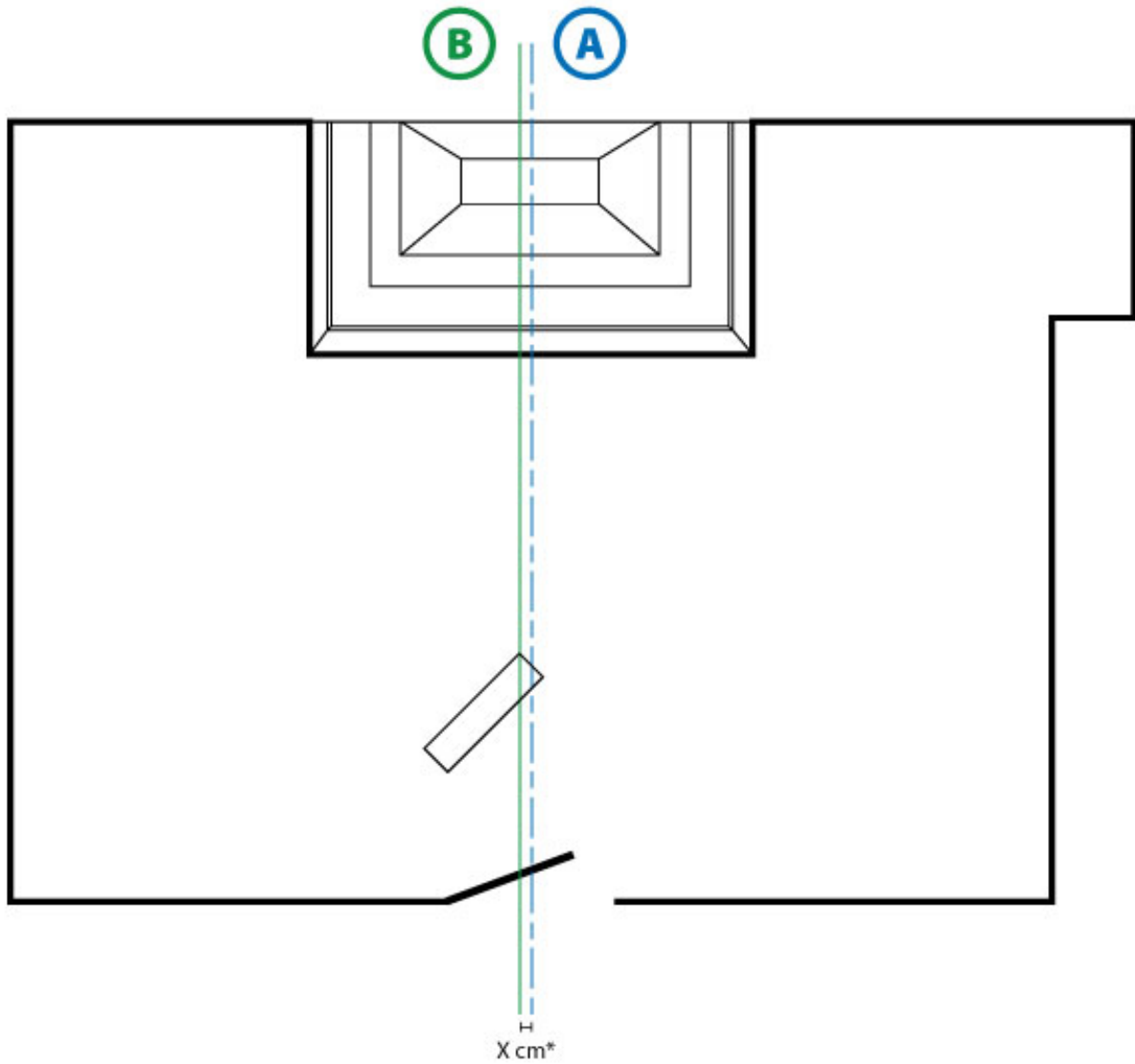


Schéma étape 3 vue d'une pièce

IV. Étape 4

► Posez la seconde lame.

Astuce : Placez une dalle qui servira de surface d'appui ce qui permettra de maintenir un équerage parfait lors du démarrage de chaque travée.

(*) **Nota :** sur le schéma « X » correspond au décalage spécifié à l'étape 2 par rapport au format installé.

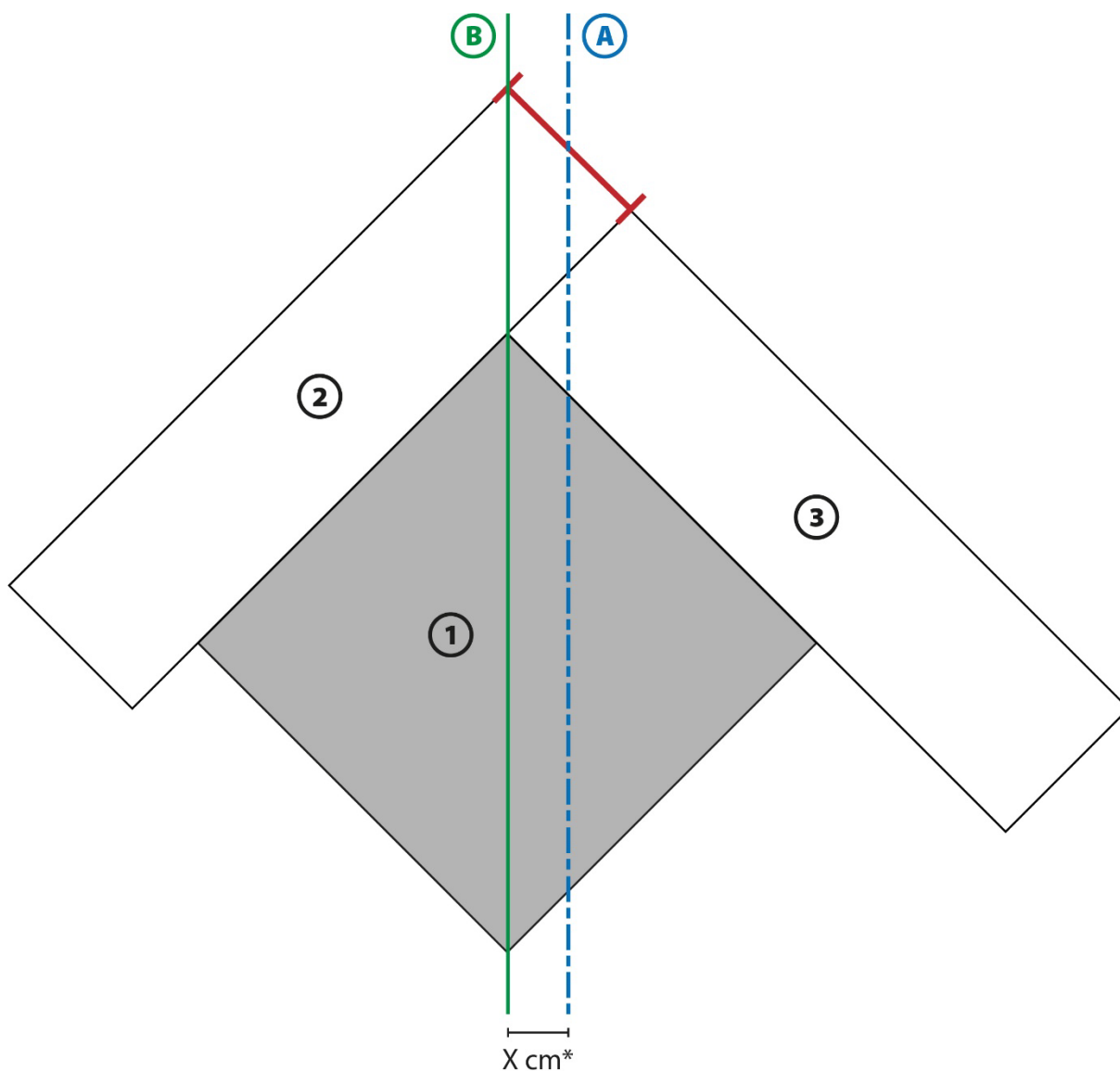


Schéma étape 4

(*) **Nota** : sur le schéma « X » correspond au décalage spécifié à l'étape 2 par rapport au format installé.

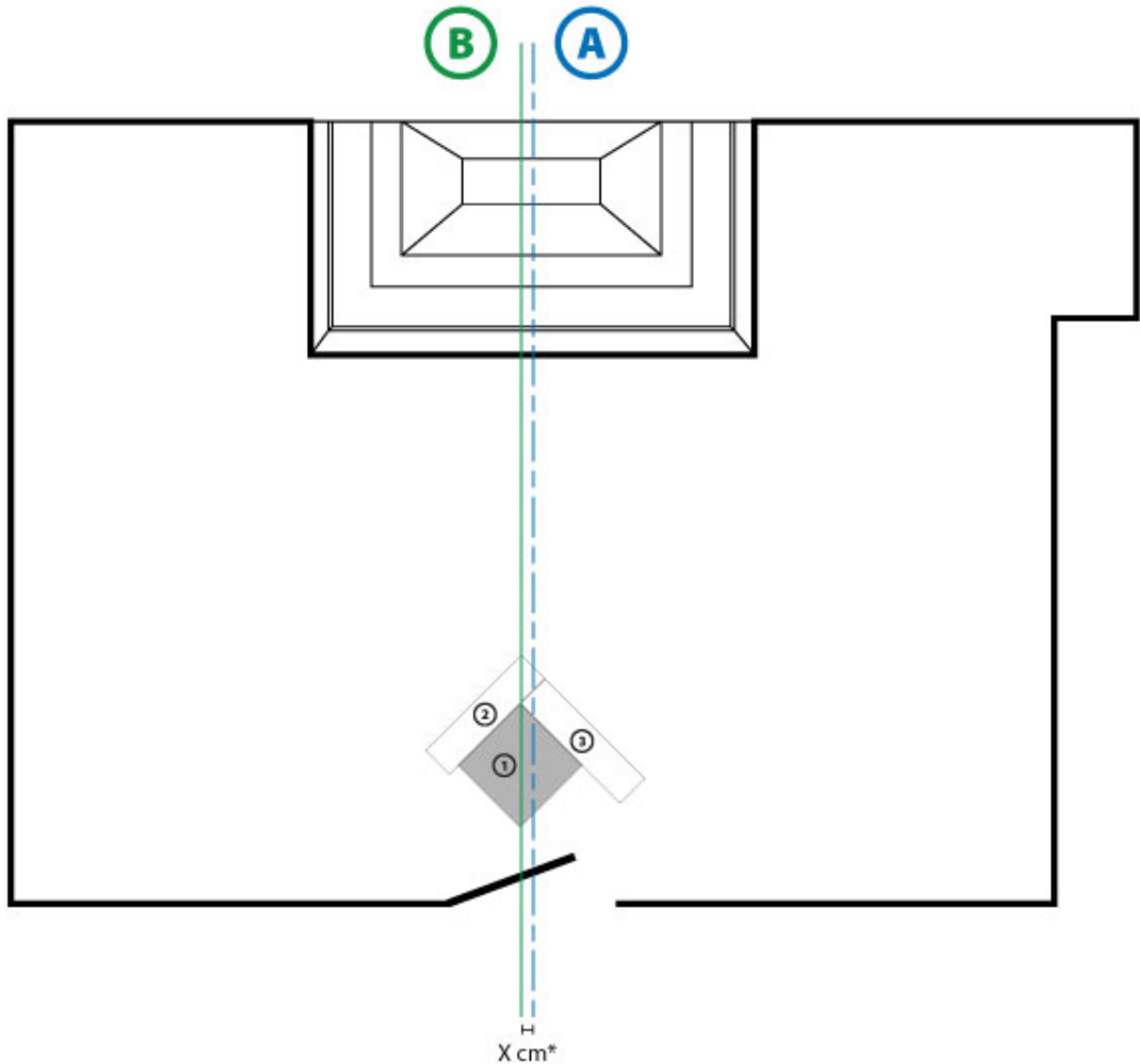


Schéma étape 4 vue d'une pièce

V. Étape 5

- ▶ À présent, vous pouvez tracer les **axes C** de référence de chaque travée sur l'ensemble de la pièce.
- ▶ Appliquer le produit de maintien¹ ou de collage¹ uniquement sur l'ensemble de la surface d'une travée.
- ▶ Vous pouvez commencer la pose des lames en respectant l'ordre indiqué ci-dessous en prenant soins de maroufler soigneusement chaque lame à l'aide du maroufleur à main.

⁽¹⁾ Pour connaître l'outillage et les produits de maintien ou de collage recommandé, veuillez-vous référer aux guides de pose du revêtement Liberty concerné.

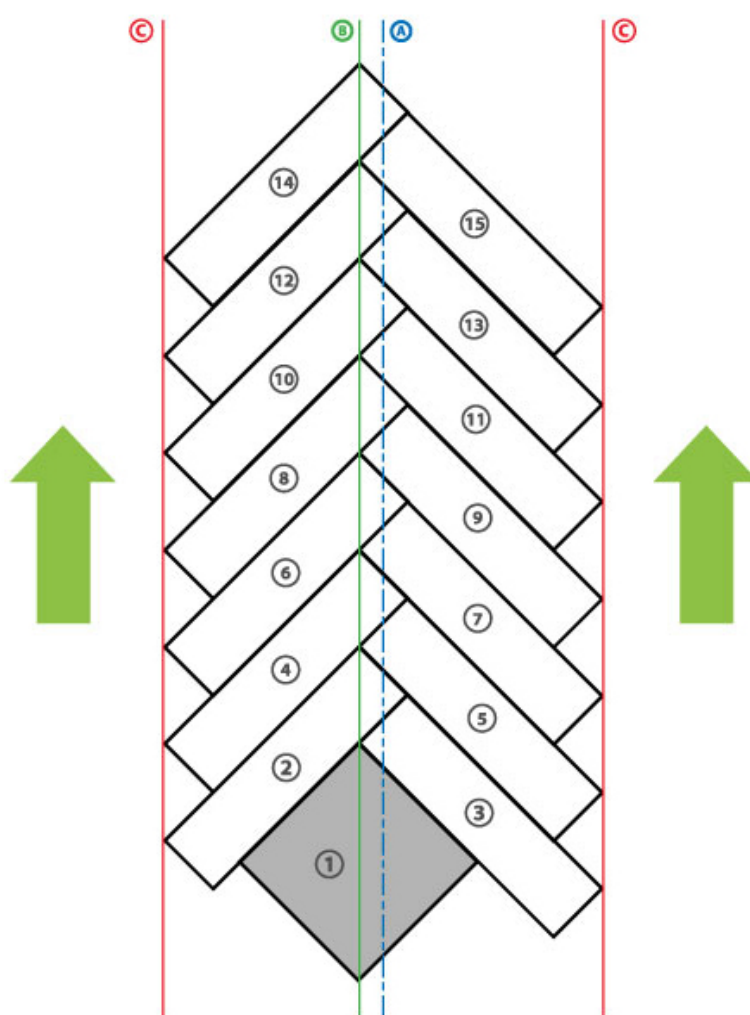


Schéma étape 4

(*) **Nota** : sur le schéma « X » correspond au décalage spécifié à l'étape 2 par rapport au format installé.

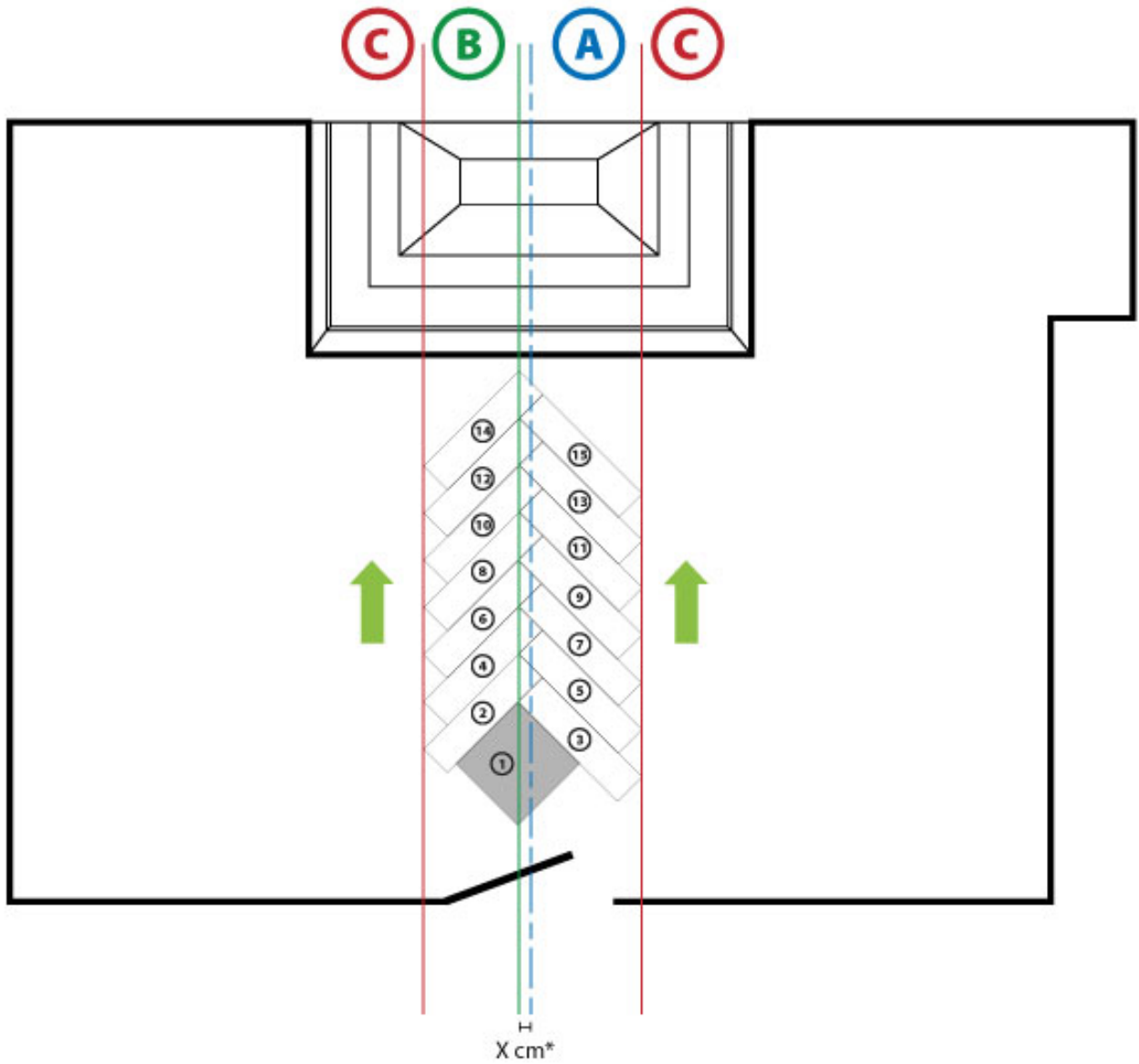


Schéma étape 5 vue d'une pièce

VI. Étape 6

► Posez maintenant les lames en travée dans l'ordre indiqué ci-dessus (**étapes 1, 2 et 3**).
S'assurer que le côté long de la nouvelle lame posée soit bien au contact de la lame précédente afin de conserver l'angle de 90 degrés.

(*) **Nota** : sur le schéma « X » correspond au décalage spécifié à l'étape 2 par rapport au format installé.

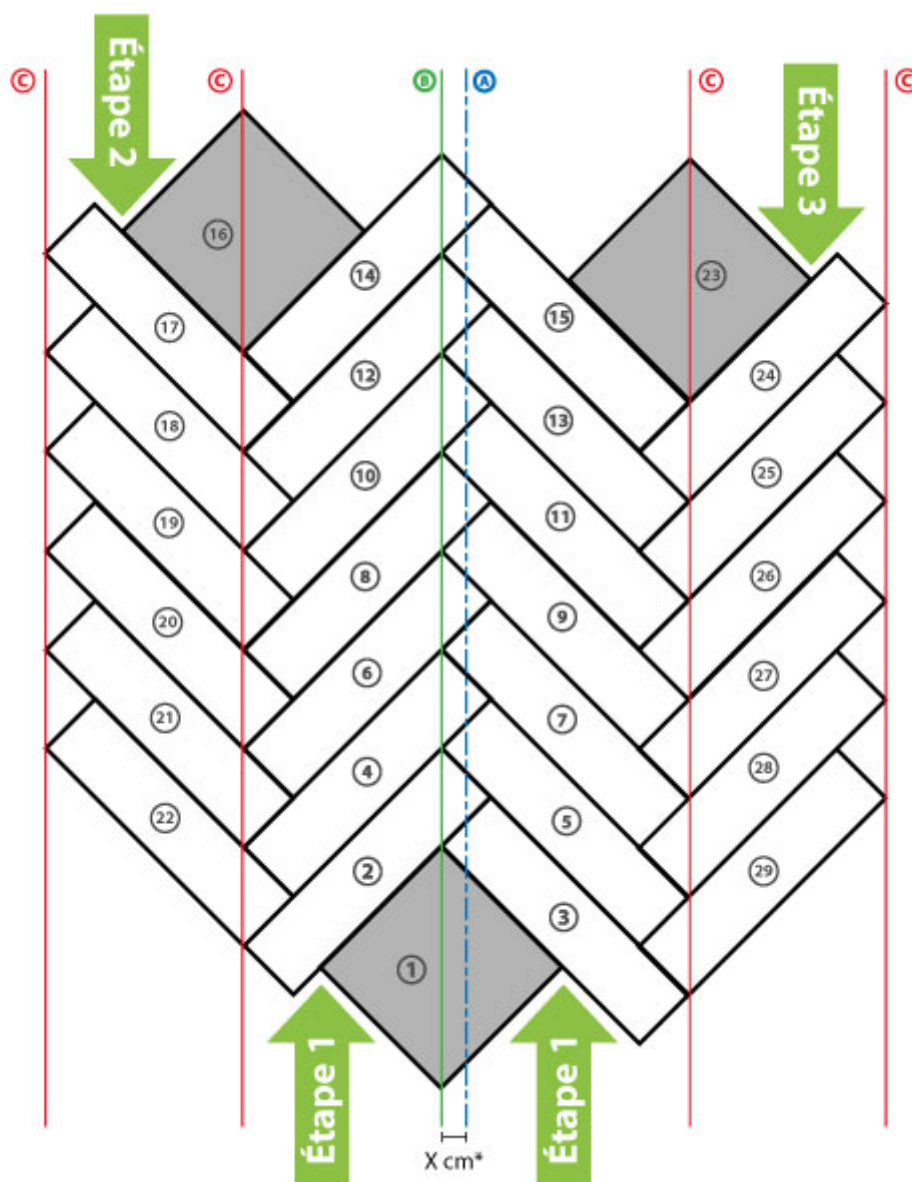


Schéma étape 6

(*) **Nota** : sur le schéma « X » correspond au décalage spécifié à l'étape 2 par rapport au format installé.

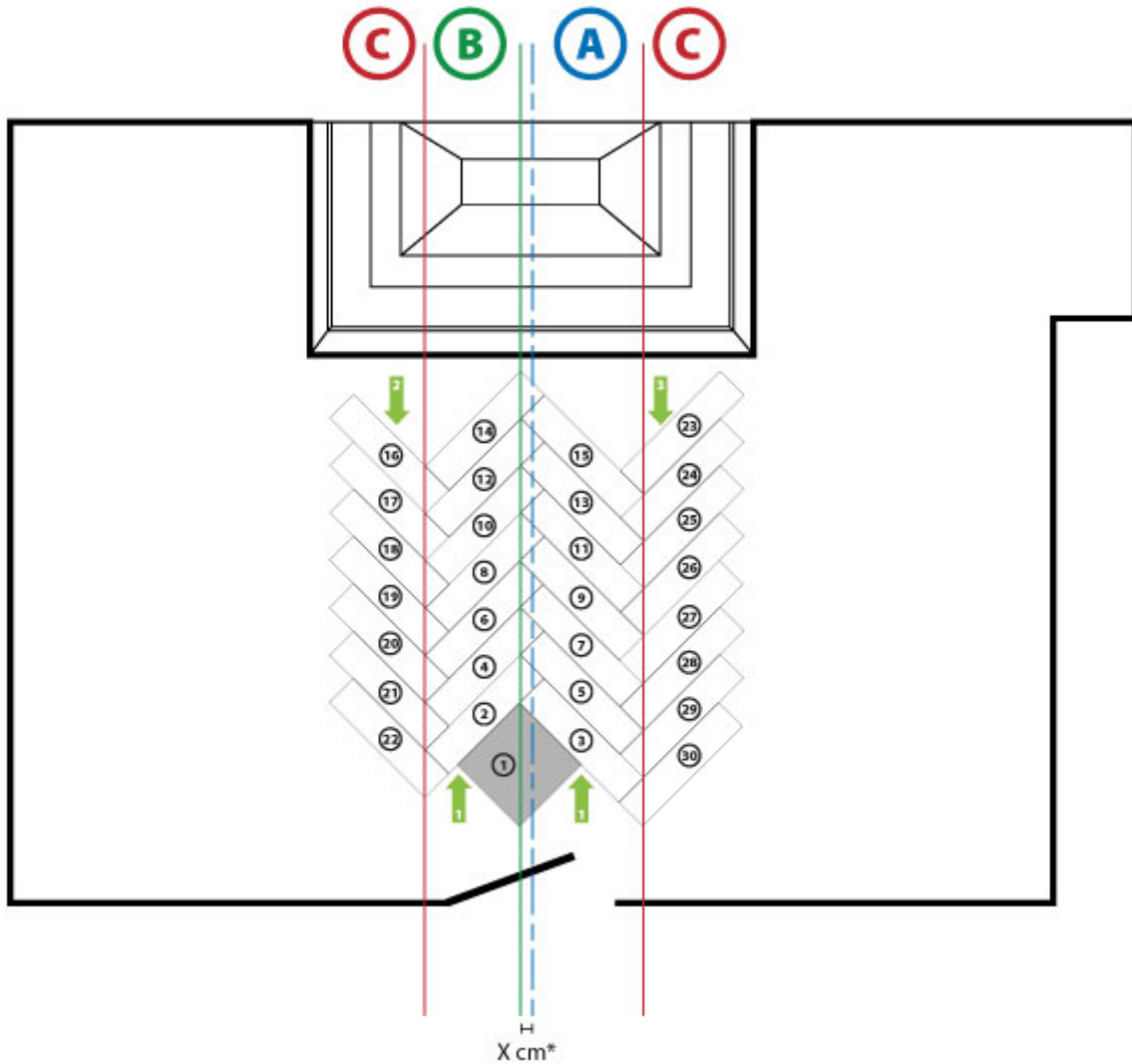


Schéma étape 6 vue d'une pièce

VII. Étape 7

- ▶ Appliquez toujours une forte pression sur le long côté et marouflez soigneusement pour vous éviter tous décalage. Vous devez le faire alternativement à gauche et à droite.
- ▶ Complétez chaque travée jusqu'à l'extrémité de la pièce et réaliser un maroufflage à l'aide du rouleau à-marouffler avant d'entamer une nouvelle travée.

(*) **Nota** : sur le schéma « X » correspond au décalage spécifié à l'étape 2 par rapport au format installé.

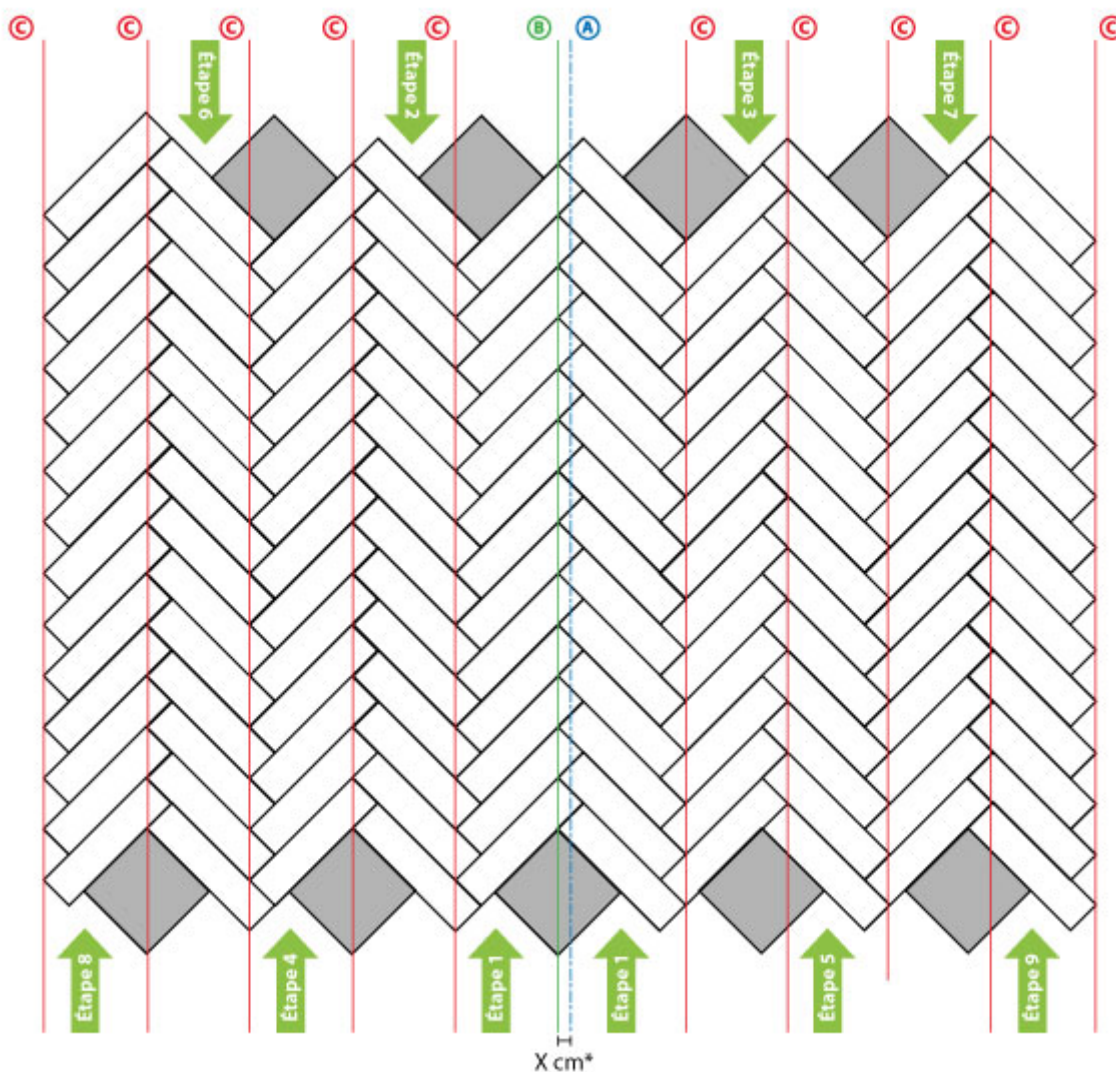


Schéma étape 7

(*) **Nota** : sur le schéma « X » correspond au décalage spécifié à l'étape 2 par rapport au format installé.

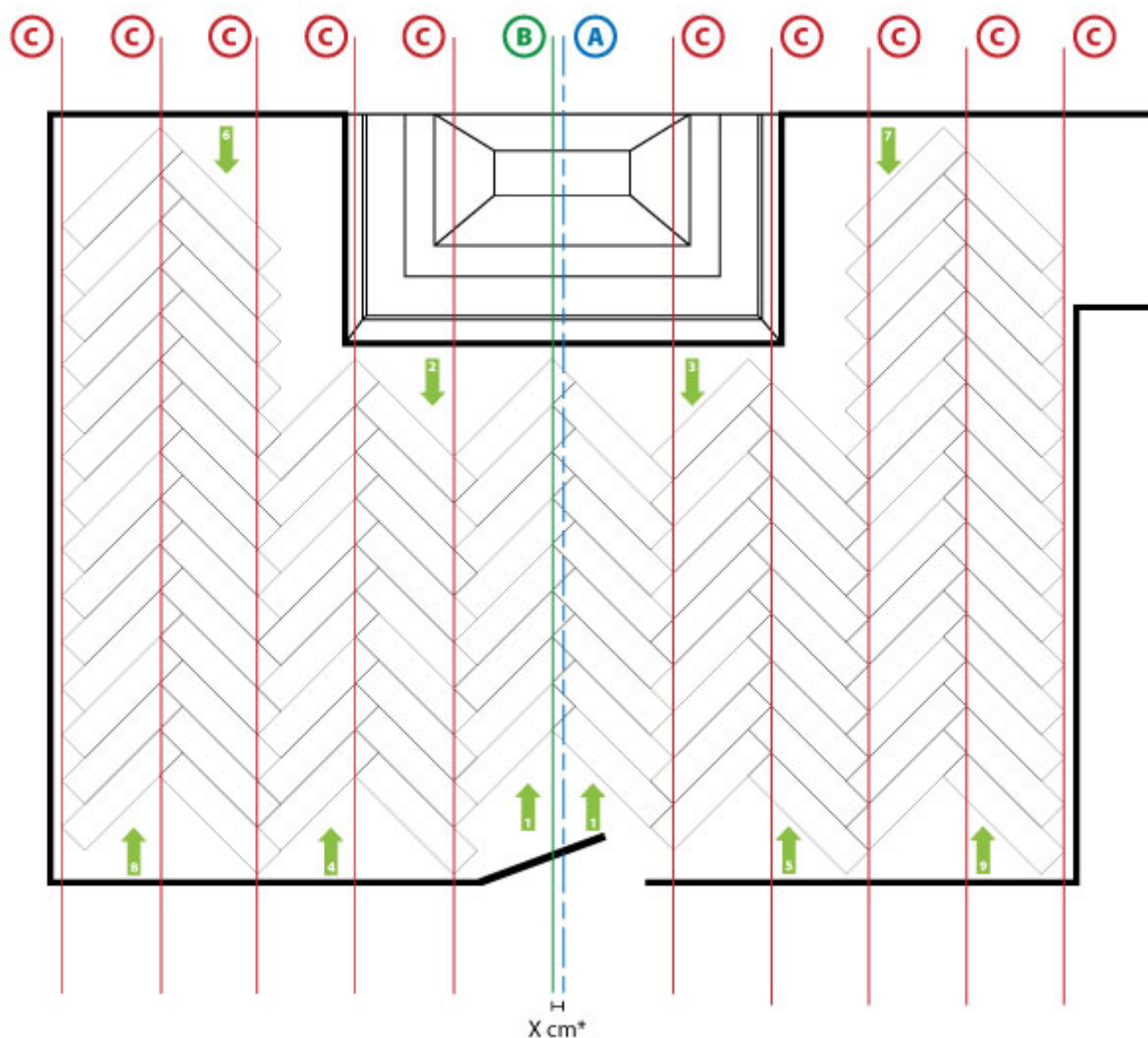


Schéma étape 7 vue d'une pièce

VIII. Étape 8

- ▶ Une fois le tapis central terminé vous pouvez procéder à la coupe des lames en périphérie.
- ▶ ⚠ Dans le cas de la pose du produit LIBERTY® Original, le jeu périphérique spécifié dans le guide de pose LIBERTY® Original doit être respecté.

Établi le : 23/02/2023

Cette présente version remplace toutes les versions de guides de pose bâton rompu précédentes.

RETAIL

OFFICE

HOTEL

RESTAURANT

HOME